

Premium Magnetic-Drive Sealless Centrifugal Pumps

*Runs Dry for Hours
Guaranteed for Years*



FIVE-YEAR WARRANTY
5year
FIVE-YEAR WARRANTY



FINISH THOMPSON INC.

高效率、高稳定性、高性能

DB系列

DB系列磁力泵为腐蚀性液体的输送，水力性能和效率提供了新标准。

采用了磁通量辅助设计和计算机水力模拟等最先进技术，你可以从新的DB系列的泵上得到你想要的高压，大流量和高效能等一系列特性。

历经数载艰辛的研发和测试工作，新发布的DB系列磁力驱动泵能显著降低能耗，以及在泵的全寿命周期内有效节约您的使用和操作成本。

采用PP（聚丙烯）和PVDF（偏聚氟乙烯）材质，DB系列的泵能长期工作的腐蚀性环境中，甚至能在入口液体抽空的恶劣情况下继续运转。

先进的设计，坚固的结构，使得DB系列磁力驱动泵在精度，性能和可靠性上超越了市场上的其他竞争对手。

这就是为什么我们能够提供市场上唯一的五年质量保证的原因。也意味着我们的竞争对手将不得不根据我们的标准重新设计他们的产品。

SP系列

高效率，低能耗的SP系列磁力驱动泵成为市场上应用最广泛，最经济的离心泵系列之一。

在五年的质量保证基础上，SP系列可用于其他离心泵无法使用的场合。例如，高自吸性能，排空油罐车内液体，从储罐顶部抽取液体，避免了底部开孔造成的储罐泄漏风险，SP系列可以克服管路中夹带空气的缺点，具有良好的干运转性能。

SP系列采用了先进的磁力驱动技术，自吸高度达（7.6米），自吸速度（自吸高度为5.5米时用时90秒），该系列泵具有无泄漏，无需更换密封，干运转等性能。

创新的设计以及耐腐蚀的材料，使得SP系列泵能够在最恶劣的环境下使用。



DB系列



SP系列

DB/SP系列泵的技术参数

特点：

- +电机直联式结构
- +PP和PVDF材质
- +轴芯可更换
- +符合ISO 1940 G2.5的标准
- +可以配备NEMA和IEC标准的电机
- +无需拆泵，就能将电机安装到泵上
- +五年质保
- +符合CE标准
- +符合ATEX标准（只有DB系列）

性能：

- +高效——最高可达70%
- +高压——最高可达6.3bar
- +高比重——可输送比重超过1.8的液体*
- +高粘度——DB—150CP, SP—50CP
- +高温——PP—180° F(83°C)
PVDF—220° F(104°C)

SP系列具体性能：

- +当未关闭止回阀时，SP系列的泵可以保留液体，不需安装止回阀
- +SP系列的自吸高度最高可达7.6米**
- +SP系列在90秒内可将液体吸至5.5米***
- *液体比重影响其自吸高度。用7.6米除以其比重，为最佳自吸高度。
- **以上高度以水为介质。
- ***用最大直径叶轮。

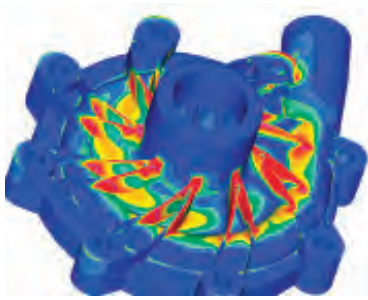
应用：

- +化工流程
- +金属电镀
- +废水处理
- +烟气洗涤
- +矿业
- +造纸
- +印刷
- +制药
- +农业
- + OEM应用
- +常用液体输送

SP系列：

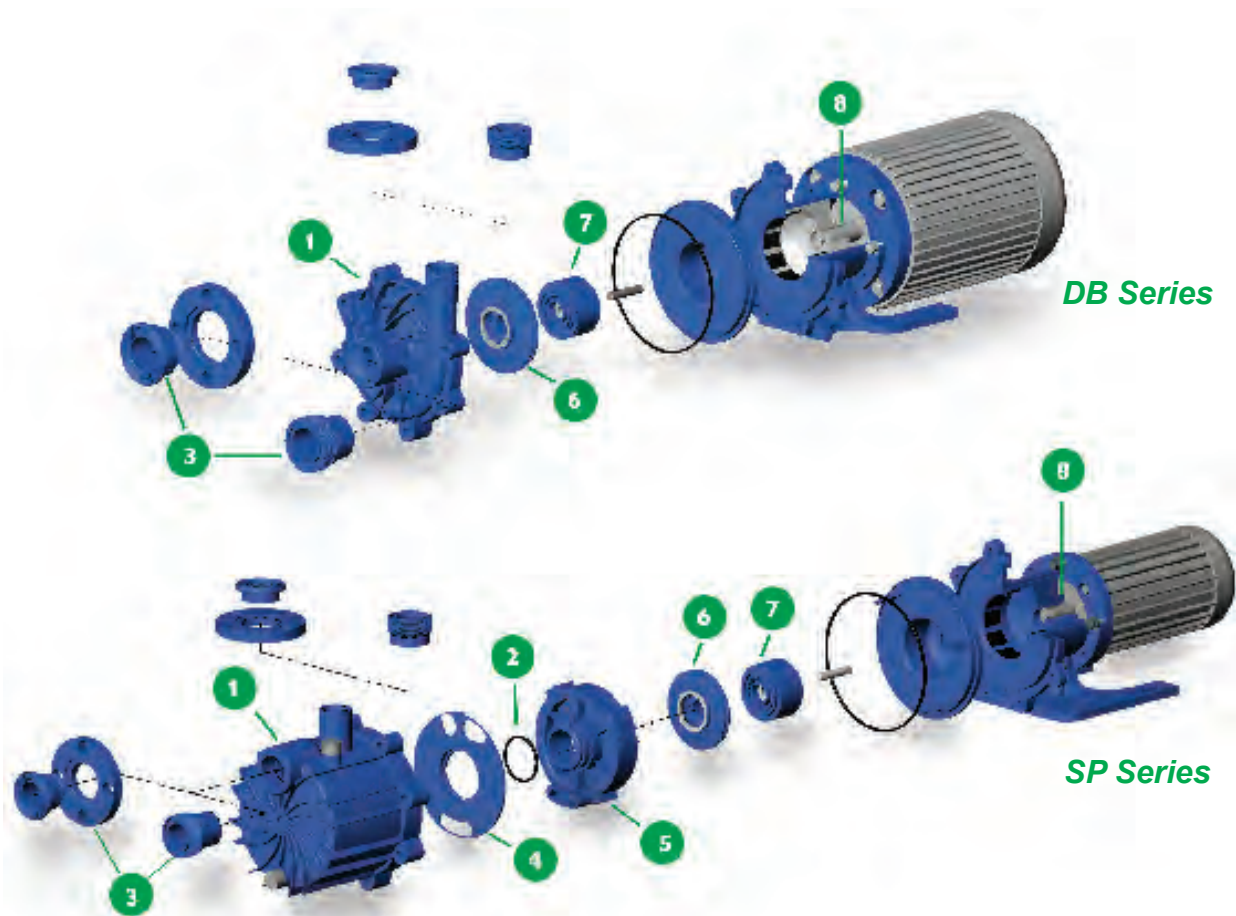
- +蓄水池
- +地下储存罐
- +轨道车和油罐
- +自吸式应用
- +顶部开口的油罐
- +夹带空气的管道系统

注意：SP系列不能用于抽吸易燃液体



Engineered by computational fluid dynamics & Finite Element Analysis

DB和SP系列主要特征



1. 塑料泵壳

泵在60HZ和50HZ的频率下运行，拥有同样的性能，泵进口处设计为“鹅颈形状”，避免停泵后液体全部回流，因此不需要在进口管上安装止回阀。

2. O型圈

它位于内部涡轮和“鹅颈”之间，能保证正常吸液所需的真空条件。

3. 多种联结方式

可配备NPT,BSP管螺纹，凸面法兰和活接头。

4. 气液分离盘

允许液体流向叶轮，同时排出自吸过程中蜗壳内产生的气液混合物。

5. 内部蜗壳

特殊的设计，使进口管内气体进入涡轮腔，加速自吸过程。

6. 可更换匹配多种叶轮尺寸

多种叶轮尺寸能精确满足水力性能要求，叶轮与内磁圈可以分开，不必整体更换。

7. 干运转结构/磁力技术

当采用化学级改性石墨轴承时，泵可以长时间干运转而不损坏，可以避免因为操作造成的设备损坏和其他流程问题。

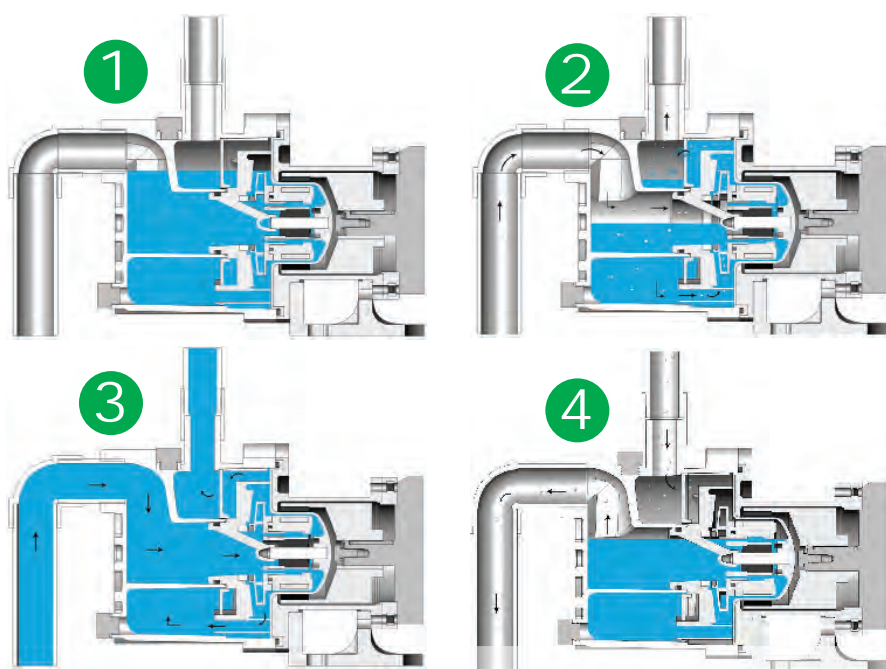
钕磁铁是最强大、最有效的磁铁。内部磁铁全部封装的纯PP或者PVDF材料中避免被液体腐蚀。

8. 易于安装外磁圈

不需要做任何的测量调节，就能确保将外磁圈准确安装到位，可以卧式或立式安装在IEC标准电机上。



SP系列



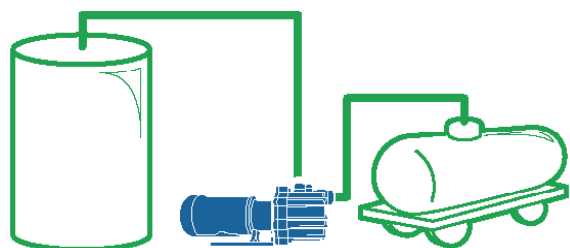
1. 安装泵过程中，需要通过注液孔往泵内加入一定量物料。

2. 泵运行后，泵腔内形成真空，进口管内空气在压力作用下进入泵腔，并与泵腔内液体混合，混合液体进入气液分离室内被分离，空气通过出口管排出，液体返回泵腔。

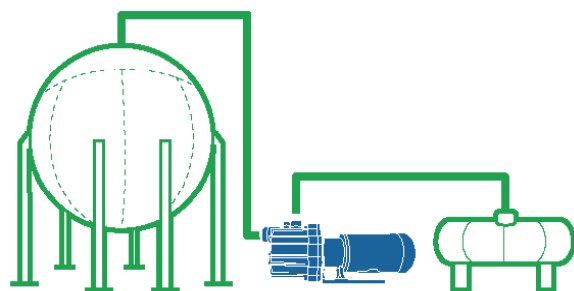
3. 循环过程继续，直到吸入管内的空气全部排出，腔体内全部充满液体，然后开始抽取液体过程。

4. 当泵关闭时，吸室的鹅颈设计能保证为有效重新抽吸液体预留足够的液体。

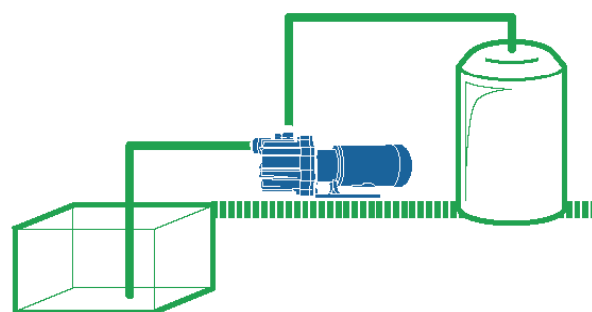
SP应用



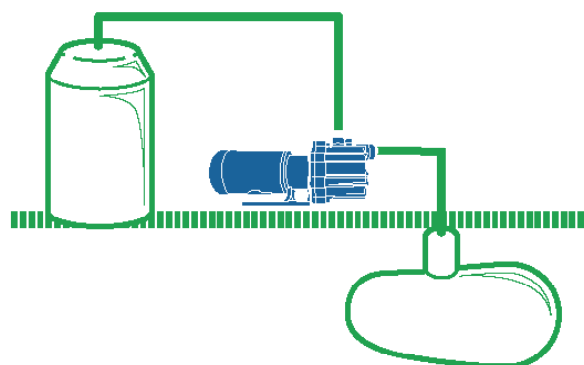
1. 槽罐或油罐车的液体转移输送到储存罐内。



2. 将储存罐内的液体转移输送到工艺管路或散装桶内。

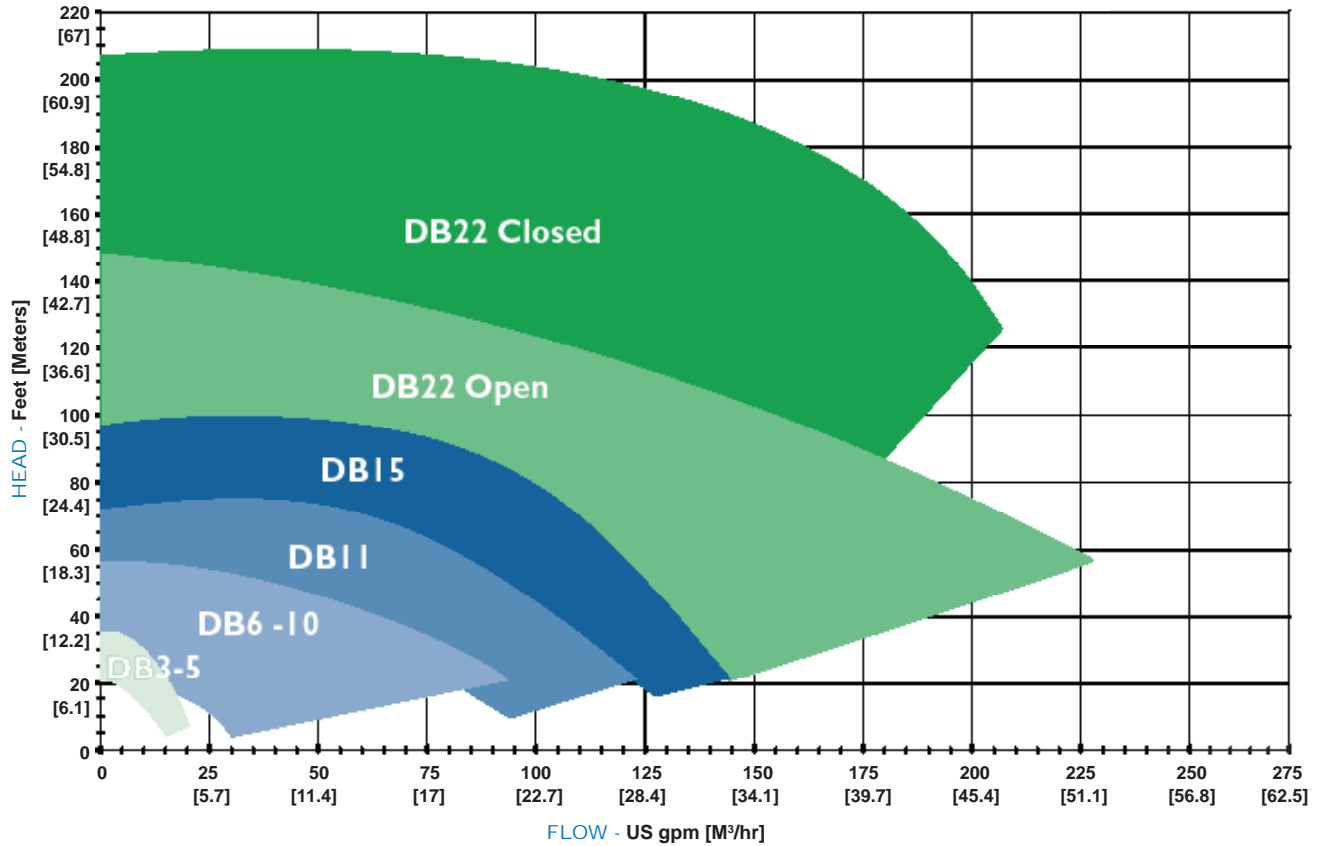


3. 从地下储存罐或储污槽中抽取液体输送至反应釜。



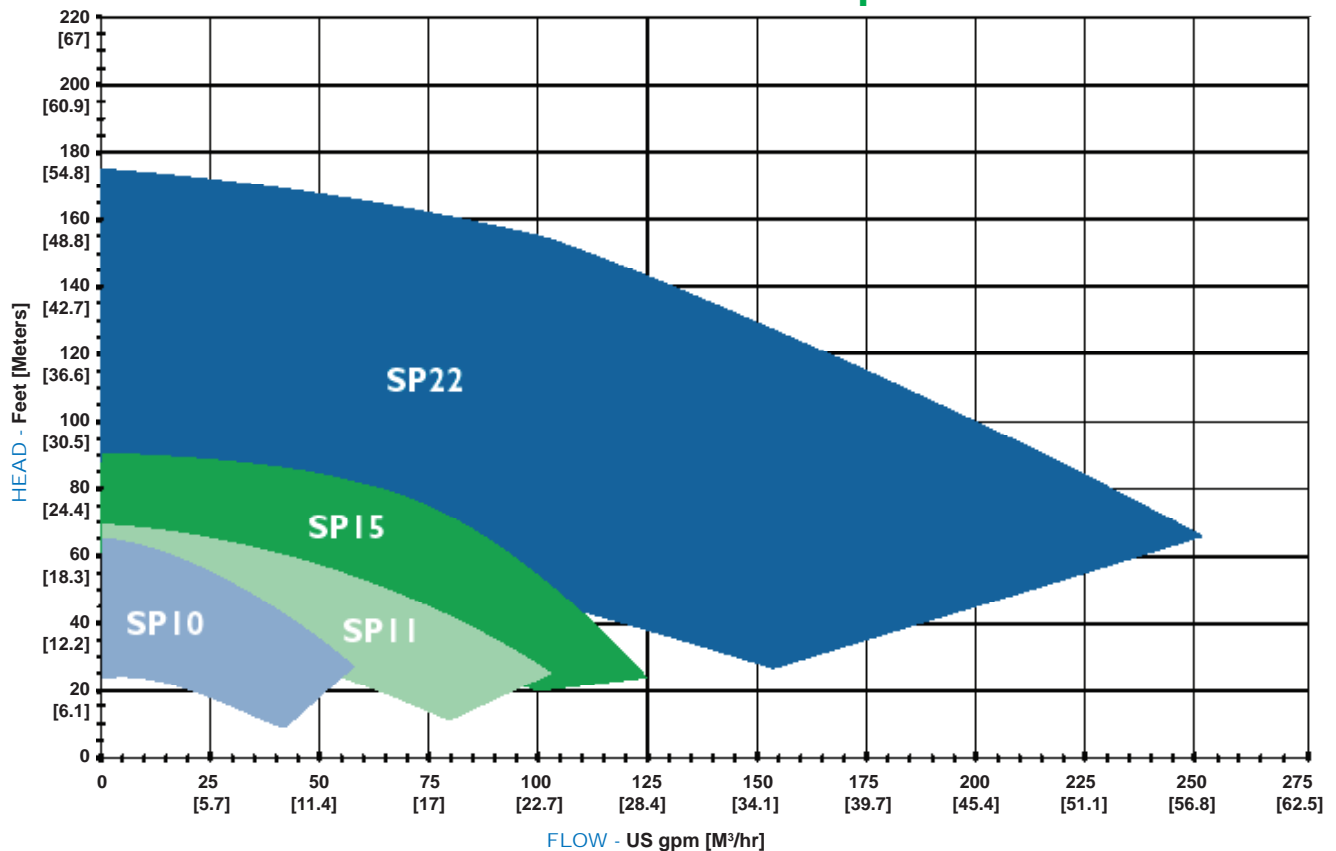
4. 将储存罐内的液体转移输送到工艺管路或散装桶内。

DB系列3450/2900rpm



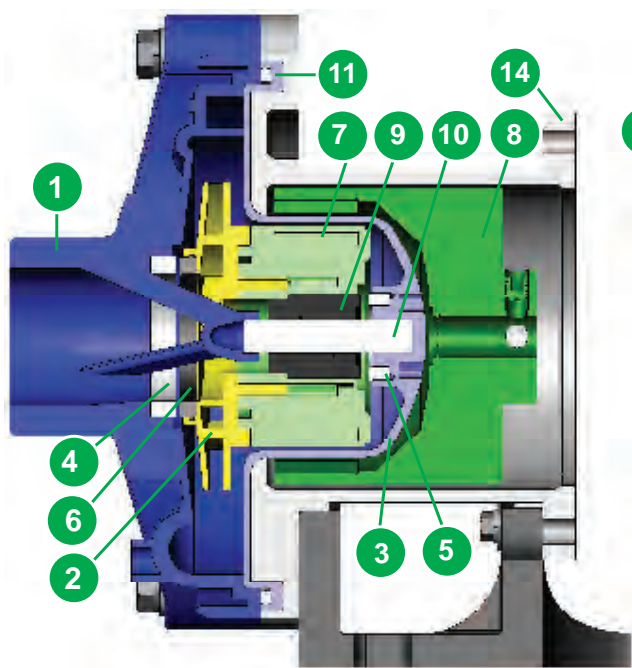
注意：请联系工厂或下载DB22中闭式叶轮2900rpm性能曲线图

SP系列3450/2900rpm



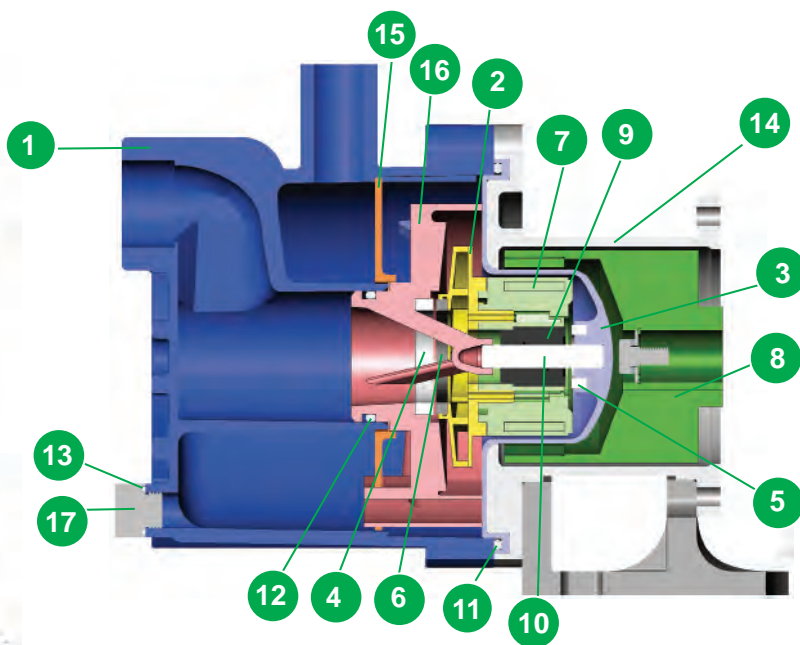
注意：曲线是基于入口已经充满液体。请联系工厂或下载不同扬程时的性能曲线图。

DB系列和SP系列的材质



DB Series

注意：只有DB11、15和SP系列有底脚安装



*Fill plug not shown

SP Series

编号	描述	PP型号	PVDF型号
1, 2, 3, 15, 16	泵壳, 叶轮隔离罩, 隔离板, 内部涡轮腔	玻纤填充加强的PP	碳素纤维填充加强的PVDF
4	泵壳止推环, 内部涡轮腔止推环	高纯度氧化铝陶瓷, 碳化硅	
5	隔离罩止推环	高纯度氧化铝陶瓷	
6	叶轮止推环	二硫化钼填充的PTFE, 碳化硅	
7	内磁环	钕铁硼永磁体包覆纯PP	钕铁硼永磁体包覆纯PVDF
8	外磁环	镀镍钕硼磁铁/钢	
9	轴套	石墨, PTFE, 高纯度氧化铝陶瓷, 碳化硅	
10	轴	高纯度氧化铝陶瓷, 哈氏合金, 碳化硅	
11, 12, 13	O型圈	FKM, EPDM (Simriz.®, Kalrez. ®—仅适用于DB系列)	
14	电机支架	玻纤填充加强的PP和/或球墨铸铁	
17	注/排油塞 (仅适用于SP)	PP	PVDF

Kalrez. ® 是杜邦公司的注册商标

Simriz. ® Perfluoroelastomer是Freudenberg-NOK的Simriz部的注册商标

哈氏合金 ® C是海恩斯国际股份有限公司的注册商标



菲尼斯汤普森股份有限公司 (Finish Thompson Inc., FTI) 致力于设计和制造工业用泵、溶剂和引擎冷却液回收机以及冷却液变换器。FTI产品在美国宾夕法尼亚州伊利市制造, 并通过库存分销商的国际网络在全球销售。

从1951年开始设置和制造定制装饰设备, 发展到目前生产用于液体处理和环保市场的液体传输泵和回收系统的全球领先供应商, 事实证明, 菲尼斯汤普森在规划和相应市场需求方面具有非常高的灵敏度。

FTI公司的其他产品

ETFE内衬球墨铸铁泵



插桶泵/桶式泵



机械密封泵



访问FTI, 在线选择泵:



www.finishthompson.com



FINISH THOMPSON INC.

921 Greengarden Road, Erie, PA 16501-1591 U.S.A.

Ph 814-455-4478, Fax 814-455-8518

Email fti@finishthompson.com www.finishthompson.com

FT10-1120B